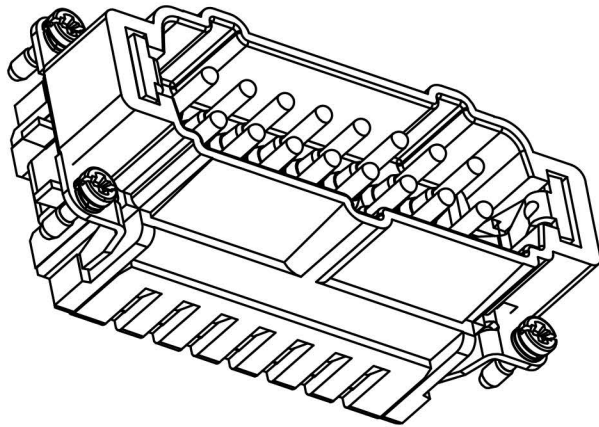


面板安装开孔图  
Panel cut out



技术参数:

插芯:

- 插针数: 16+PE
  - 额定电流: 16A
  - 额定电压: 500V
  - 额定脉冲电压: 6kV
  - 污染等级: 3
  - 依据UL/CSA的额定电压: 600V
  - 绝缘阻抗:  $\geq 10^{10}\Omega$
  - 材料: 聚碳酸酯
  - 颜色: RAL 7032 (浅灰色)
  - 温度范围:  $-40^{\circ}\text{C} - +125^{\circ}\text{C}$
  - 依据UL 94的阻燃等级: V0
  - 可插拔次数:  $>500$
- 插针:
- 接线方式: 弹片连接
  - 材料: 铜合金
  - 表面处理: 银金
  - 接触电阻:  $\leq 1\text{m}\Omega$
  - 线径范围:  $0.14-2.5\text{mm}^2(26-14 \text{ AWG})$
  - 剥线长度: 7-9mm

Technical specification:

Insters:

- No. of contact: 16+PE
- Rated current: 16A
- Rated voltage: 500V
- Rated impulse voltage: 6kV
- Pollution degree: 3
- Rated voltage acc.to UL/CSA: 600V
- Insulation resistance:  $\geq 10^{10}\Omega$
- Material: polycarbonate
- Colour: RAL 7032(light grey)
- Temperature range:  $-40^{\circ}\text{C} - +125^{\circ}\text{C}$
- Flammability acc.to UL 94: V0
- Mating cycles:  $>500$

Contacts:

- Terminal: spring terminal
- Material: copper alloy
- Surface: hard-silver plated
- Contact resistance:  $\leq 1\text{m}\Omega$
- Wire gauge:  $0.14-2.5\text{mm}^2(26-14 \text{ AWG})$
- Stripping length: 7-9mm

					表面处理 Finish	-			图号 Drawing No.	-
					材料 Material	-			产品代号 Part Code	HE-016-MS 17-32
标记 Mark	处数 Number	变更描述/Description		签名 Signature	日期 Date				产品料号 Part No.	2040323101
		姓名/Name	日期/Date		姓名/Name	日期/Date	比例 Scale	版本 REV.	重量 Weight	数量 Qty.
绘图 Drawn			18.10.2010	标准化 Stand.	-	-	1:1	V1.0	80.2g	-
审核 Checked			18.10.2010							
工艺 Process				批准 Approved		18.10.2010	All Dimensions in mm Original Size DIN A 4			产品名称 Part Name
										HDXBSCN 浙江西霸士电气有限公司