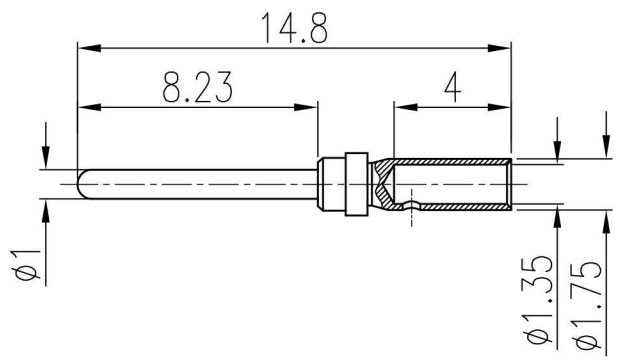
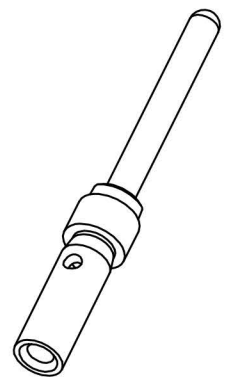


1	2		3		4		5		6		
产品代号 Part Code	产品料号 Part NO.	线径/Wire Gauge		剥线长度							
		mm <sup>2</sup>	AWG	Stripping Length							
CAM-0.82	2070001082	0.52-0.82	22-18	5							



- 技术参数:
- 材料: 铜合金
  - 表面处理: 镀银
  - 额定电流: 5A
  - 接触电阻:  $\leq 3m\Omega$
  - 线径范围:  $0.52-0.82mm^2(22-18 AWG)$
  - 可插拔次数:  $\geq 500$

- Technical specification:
- Material: copper alloy
  - Surface: hard-silver plated
  - Rated current: 5A
  - Contact resistance:  $\leq 3m\Omega$
  - Wire gauge:  $0.52-0.82mm^2(22-18 AWG)$
  - Mating cycles:  $\geq 500$



						表面处理 Finish		-		图号 Drawing No.		-		
						材料 Material		-		产品代号 Part Code		CAM-0.82		
标记 Mark	处数 Number	变更描述/Description		签名 Signature	日期 Date	比例 Scale		版本 REV.	重量 Weight	数量 Qty.	产品料号 Part No.			
绘图 Drawn		姓名/Name	日期/Date	姓名/Name	日期/Date	4:1		V1.0	0.13g	-	产品名称 Part Name		-	
审核 Checked			18.10.2010											
工艺 Process				批准 Approved										
								All Dimensions in mm Original Size DIN A 4				HDXBSCN 浙江西霸士电气有限公司		